

S3220E/S3226E

ELEVADORES DE TIJERA



- Plataforma de tijera eléctrica autopropulsada
- Compacta y resistente
- Plataforma extensible para alcance horizontal extra
- Plataforma ligera para suelos con restricciones de peso
- Ideal para aplicaciones de construcción y mantenimiento

 **snorkel**
www.snorkellifts.com

ELEVADORES DE TIJERA

S3220E/S3226E

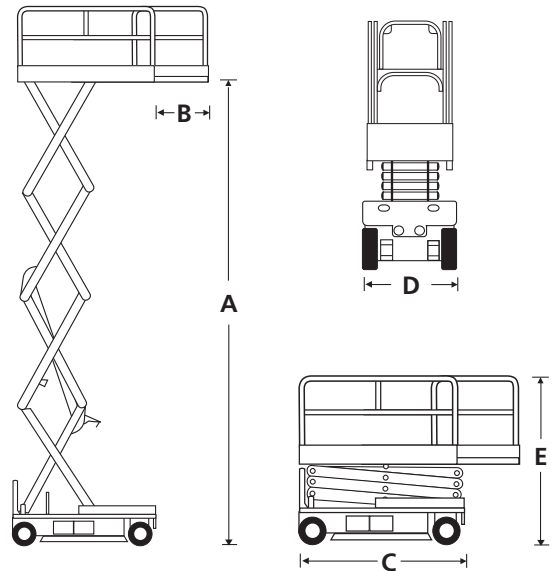
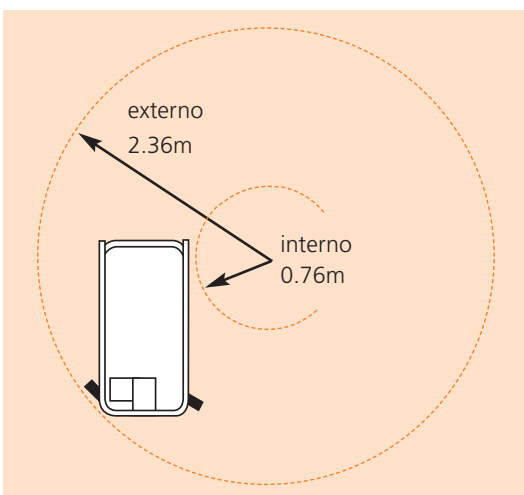
DIMENSIONES	S3220E	S3226E
Altura máx. de trabajo	8.1m	9.9m
Altura máx. de plataforma (A)	6.1m	7.9m
Dimensiones plataforma (recogida)	0.66m x 2.18m	0.66m x 2.18m
Dimensiones plataforma (extendida)	0.66m x 3.09m	0.66m x 3.09m
Longitud extensión (B)	0.91m	0.91m
Ancho	0.81m	0.81m
Longitud total (con escalón) (C)	2.3m	2.3m
Longitud total (sin escalón)	2.26m	2.26m
Altura recogida (E)	2.11m	2.3m
Altura recogida (barandillas plegadas)	1.72m	1.84m
Altura libre al suelo (recogida)	76mm	76mm
Altura libre al suelo (elevada)	19mm	19mm

PRESTACIONES	S3220E	S3226E
Carga máx. admisible (CMA)	408kg	227kg
Máx. velocidad de viento admisible (1 persona en plataforma)	12.5m/s	12.5m/s
Maniobrable hasta	6.1m	7.9m
Velocidad máx. de desplazamiento (elevada)	3.2km/h	3.2km/h
Velocidad máx. de desplazamiento (recogida)	0.6km/h	0.6km/h
Tiempos de ascenso/descenso	23/50 seg	23/50 seg
Pendiente superable	25%	25%
Radio de giro interior	0.76m	0.76m
Radio de giro exterior	2.36m	2.36m
Ruedas	Macizas, no marcantes	
Controles	proporcional	proporcional
Sistema de tracción	2 motores hidráulicos delanteros	

PROPULSION	S3220E	S3226E
Fuente de alimentación	24V DC baterías	
Cargador	90 - 240V, 25amp	

PESO	S3220E	S3226E
Peso	2,041kg	2,500kg

RADIO DE GIRO



EQUIPAMIENTO ESTÁNDAR

- Extensión de plataforma con bloqueos dobles
- Neumáticos no marcantes
- Bandejas de servicio extraíbles
- Puertas de entrada tipo vaivén
- Alarma de descenso
- Interruptor de llave
- Capacidad uso interior: 2 personas + equipamiento
- Capacidad uso exterior: 1 persona + equipamiento
- Controles proporcionales
- Línea eléctrica a la plataforma
- Contador de horas e indicador de diagnósticos
- Cargador de baterías integrado
- Indicador de estado de batería
- Puntos para grúa y carretilla elevadora
- Punto para fijación de amarres doble
- Garantía de 2 años para piezas y mano de obra, 5 años para los elementos estructurales
- Conforme a las normas ANSI

OPCIONES

- Pintura en colores especiales
- Aceite biodegradable
- Control de carga colgante
- Luz ámbar intermitente
- 110V AC 800W inverter
- Placas de deslizamiento de tijeras (set de 2)

snorkel

P.O. Box 1160
 St. Joseph, MO 64502-1160, USA
 Tel: 1 (785) 989-3000
 Toll-free: 1 (800) 255-0317
 Fax: 1 (785) 989-3070
 Email: sales.usa@snorkellifts.com

www.snorkellifts.com

BACKYARD 
ARGENTINA

WWW.BACKYARD.COM.AR